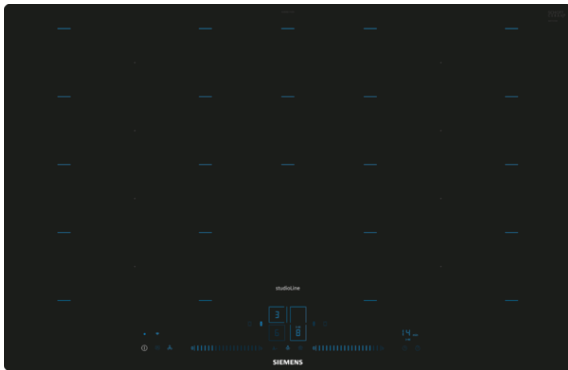


iQ700, Induktionskochfeld, 80 cm, Schwarz EX808LYV5E



Das moderne varioInduktions-Kochfeld - für mehr Flexibilität beim Kochen.

- ✓ varioInduktion Plus passt die Kochzonen an Kochgeschirr bis zu 30 cm Durchmesser an – für mehr Flexibilität.
- ✓ Mit dem dual lightSlider lässt sich die Kochstelle einfach und intuitiv bedienen.
- ✓ activeLight: Intelligente blaue LEDs beleuchten die Kochzonen dynamisch und passend zu Ihrer Kochsituation
- ✓ Home Connect: Informationen über Ihr Kochfeld, egal wo Sie gerade sind – mit der einfach zu bedienenden Home Connect App. (nur in Ländern, in denen Home Connect Service verfügbar ist)
- ✓ Der Bratsensor Plus steuert die Temperatur in der Pfanne so, dass nichts mehr anbrennen kann.
- ✓ powerMove Plus: intuitive Kontrolle dank drei Wärmezonen mit verschiedenen Temperaturen – bei Kontakt aktiviert.
- ✓ cookConnect System: Mit dem praktischen cookConnect System lassen sich diverse Funktionen der Dunstabzugshaube direkt von Ihrem Kochfeld aus steuern. (mit passender Haube)

Ausstattung

Technische Daten

Gerätetyp : Kochstelle Glaskeramik
 Bauform : Eingebaut
 Energiequelle : Elektro
 Anzahl der Kochzonen, die gleichzeitig benutzt werden können : 4
 Gerätebreite (mm) : 792
 Abmessungen des Gerätes (mm) : 56 x 792 x 512
 Abmessungen des verpackten Gerätes (mm) : 120 x 950 x 600
 Nettogewicht (kg) : 18,003
 Bruttogewicht (kg) : 19,5
 Restwärmeanzeige : Getrennt
 Lage der Steuerung : Vorne
 Hauptoberflächenmaterial : Glaskeramik
 Oberflächenfarbe : Schwarz
 Approbationszertifikate : AENOR, CE
 Länge Anschlusskabel (cm) : 110
 EAN-Nummer : 4242003861011
 Elektroanschlusswert (W) : 7400
 Spannung (V) : 220-240
 Frequenz (Hz) : 50; 60



Sonderzubehör

HZ9SE030	3-er Set best aus 2 Töpfen + 1 Pfanne
HZ395801	Schablone für Einbaurahmen 80cm HZ395800
HZ390522	Grillplatte
HZ390512	Teppan Yaki (groß)
HZ390250	Systempfanne Ø 28 cm
HZ390230	Systempfanne Ø 21cm
HZ390220	Systempfanne Ø 19cm
HZ390210	Systempfanne Ø 15cm
HZ390042	4-er Set best aus 3 Töpfe + 1 Pfanne
HZ390011	Bräter aus Edelstahl mit Glasdeckel

iQ700, Induktionskochfeld, 80 cm, Schwarz EX808LYV5E

Ausstattung

Profi-Ausstattung

- Dual LightSlider-Bedienung
- Bratsensor Plus mit 5 Temperaturstufen

Design:

- flächenbündiges Design

Ausstattung:

- 4 Induktions-Kochzonen
- varioInduktion Plus
- varioMotion
- powerMove Plus
- Die Kochzonen werden automatisch zusammenschaltet oder getrennt auf Basis der Größe und Form des platzierten Kochgeschirrs.
- reStart
- quickStart
- Timer
- countDown-Funktion
- Stoppuhr, für Kochfeld
- Warmhaltefunktion
- 17 Leistungs-Stufen
- HomeConnect-fähig über WLAN
- cookConnect System (mit passender Dunstabzugshaube)

Umwelt und Sicherheit:

- Topferkennung
- powerManagement Funktion
- Automatische Sicherheitsabschaltung
- Kindersicherung
- Wischschutzfunktion
- 2-stufige Restwärmeanzeige je Kochzone
- Hauptschalter
- Energieverbrauchsanzeige

Schnelligkeit:

- powerBoost-Funktion für alle Induktions-Kochzonen möglich
- powerBoost-Funktion für Pfannen

Leistung und Größe:

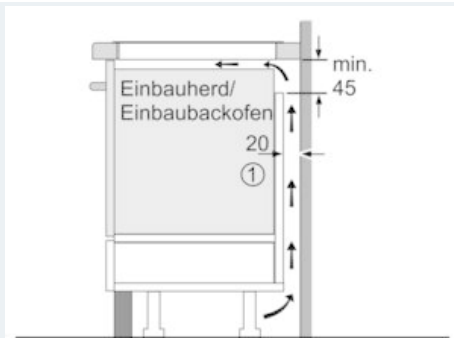
- Kochzonen: 1 x Ø 400 mmx230 mm, 3.3 kW (max. Powerstufe 3.7 kW) Induktion oder 2 x Ø 190 mm, 2.2 kW (max. Powerstufe 3.7 kW) Induktion; 1 x Ø 400 mmx230 mm, 3.3 kW (max. Powerstufe 3.7 kW) Induktion oder 2 x Ø 190 mm, 2.2 kW (max. Powerstufe 3.7 kW) Induktion

Maße:

- Gerätemaße: (B/T) 792 mm x 512 mm
- Einbaumaße: (H/B/T) 56 mm x 780 mm x 500 mm
- Anschlusskabel (1,1 m)
- Min. Arbeitsplattenstärke: 30 mm
- Anschlusswert: 7,4 kW
- Anschlusskabel beigelegt in Verpackung
- Für den Einbau in Stein- oder Granitarbeitsplatten
- Einbau in andere Arbeitsplatten nur in Verbindung mit Sonderzubehör Einbaurahmen

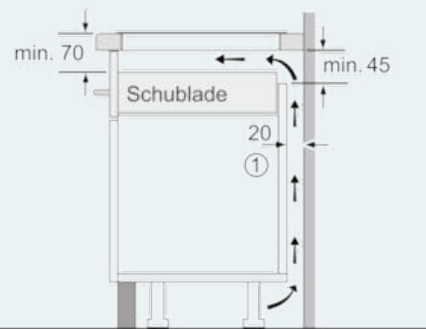
**iQ700, Induktionskochfeld, 80 cm,
Schwarz
EX808LYV5E**

Maßzeichnungen



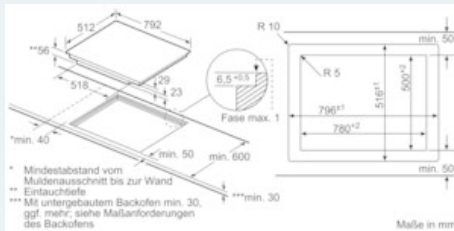
① Lüftungsspalt muß vorgesehen werden.

Maße in mm

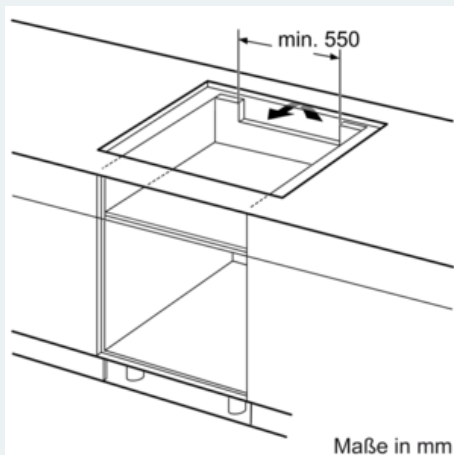


① Lüftungsspalt muß vorgesehen werden.

Maße in mm



Maße in mm



Maße in mm